



Belledonne Piquage

1665 Route Napoléon
Résidence Le Bonaparte – Bât. A
38320 BRIE-ET-ANGONNES
France

Tél : 07 67 21 11 83

Mail : belledonne.piquage@gmail.com

Web : www.belledonne-piquage.com

SIRET : 83320725100020

PRISE DE DIMENSIONS POUR FABRICATION SUR MESURES DE HOUSSES DE TRAINAUX (« SAC A CHIEN »)

Si vous souhaitez faire fabriquer des housses pour plusieurs modèles différents de traîneau, merci de bien vouloir remplir 1 fiche pour chaque modèle de traîneau

Les housses fabriquées sur mesures ne sont ni reprises ni échangées, nous attirons donc votre attention sur l'importance de prendre les mesures de votre traîneau avec le plus grand soin et de les vérifier avant de nous les adresser.

En vous référant au croquis en page 2, merci de bien vouloir nous transmettre les dimensions suivantes, exprimées en cm :

- 1) La longueur de votre traîneau correspondant **uniquement à la partie plate** de votre patin, en contact avec la neige
- 2) La longueur **au sol sous la partie courbe** du patin, qui sera mesurée **jusqu'à l'aplomb de la zone où vous souhaitez fixer votre housse** à l'avant (et non jusqu'à l'extrémité du patin)
Vous pouvez ensuite vérifier que la longueur totale de votre traîneau est bien égale à 1+2
- 3) La hauteur du patin au sol, à mesurer **au niveau de la zone d'attache de la housse à l'avant**
- 4) La hauteur du montant arrière, du patin au point d'attache de la housse
- 5) La diagonale qui part du **point d'attache arrière au point d'attache avant**
- 6) La longueur suivant l'arrondi à l'avant du patin (mesurée dessus plutôt que dessous)
- 7) La largeur mesurée **entre les montants**

NOM PRENOM MUSER ou NOM DE LA STRUCTURE :

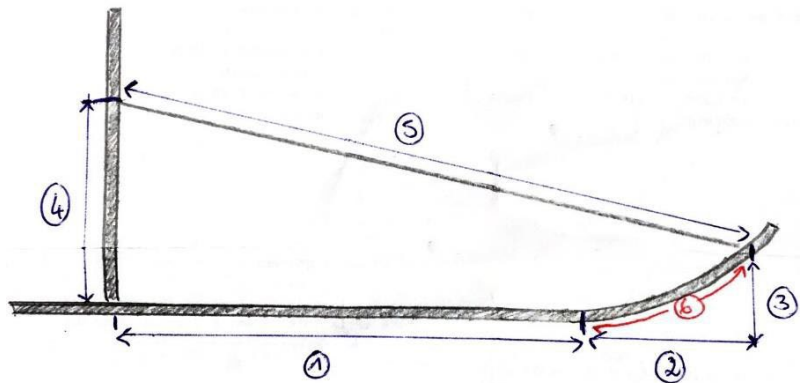
➤ Dimensions en cm :

1)

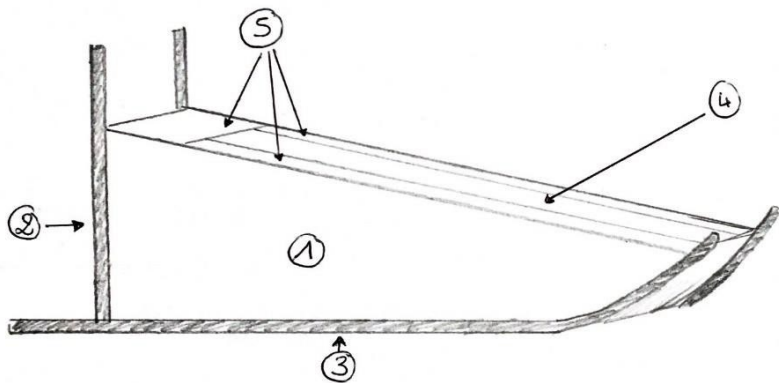
2)

Longueur totale traîneau du montant arrière à l'aplomb de l'attache avant :

- 3)
- 4)
- 5)
- 6)
- 7) Largeur traîneau :



Nombre de housses souhaitées pour ce type de traîneau :



Choix des coloris : N (noir), G (Gris clair), B (bleu roi). Pour autres coloris nous contacter.

- 1)..... 2)..... 3).....
- 4)..... 5).....